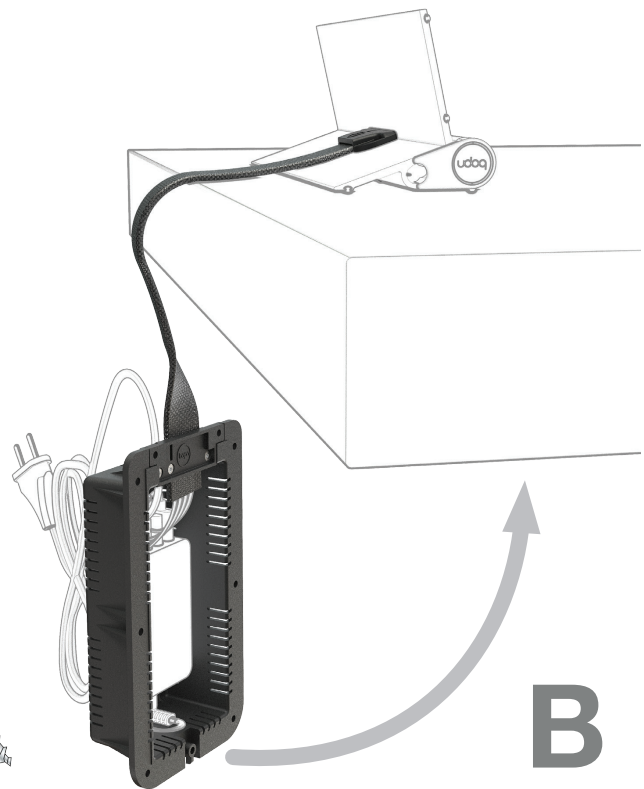
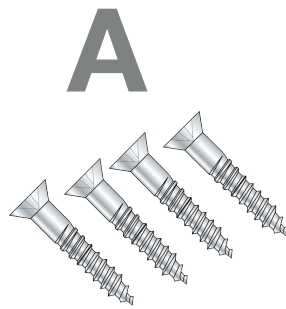




### 1 Aufstellen

Platzieren sie udoq nahe der Kante eine Tisch oder Möbels, so dass die Security box darunter oder dahinter befestigt werden kann und diese sich in der Nähe eines Stromanschluss befindet.



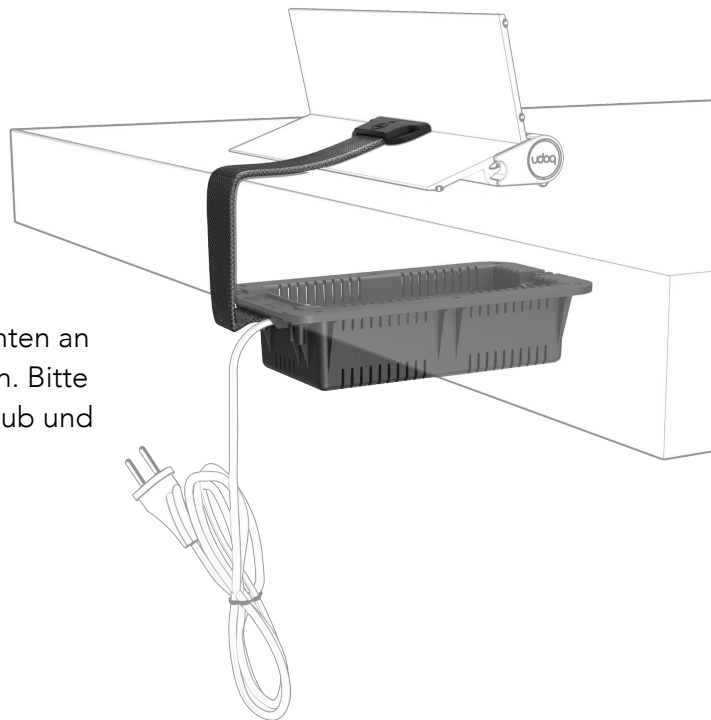
### 2 Befestigung auswählen

Nutzen Sie A Holzschrauben (max. D = 4mm) oder B doppelseitiges Montage - Klebeband welches Sie am Flansch der Security Box anbringen. Bitte reinigen Sie die Klebefläche um Fette zu entfernen. (Beides nicht im Lieferumfang enthalten)



### 3 Anbringen

Drücken Sie die Security Box von unten an das Möbel oder schrauben Sie es an. Bitte reinigen Sie die Klebefläche um Staub und Fette zu entfernen.



### 4 Wartung

Das integrierte Stahlseil nimmt Kräfte auf, falls am udoq gerissen wird oder dieses herunter fällt. Mit einem Torx 10 Schraubendreher kann die Befestigung am udoq sowie die Security Box Zugentlastung demontiert werden, um Kabel zu tauschen oder Anschlüsse zu erweitern. Reinigen Sie udoq nur mit einem trockenen Tuch und etwas Glasreiniger. Stellen Sie sicher, dass nach einem erneuten Zusammenbau genug Kabellänge im udoq zur Bewegung der Anschlüsse vorhanden ist.